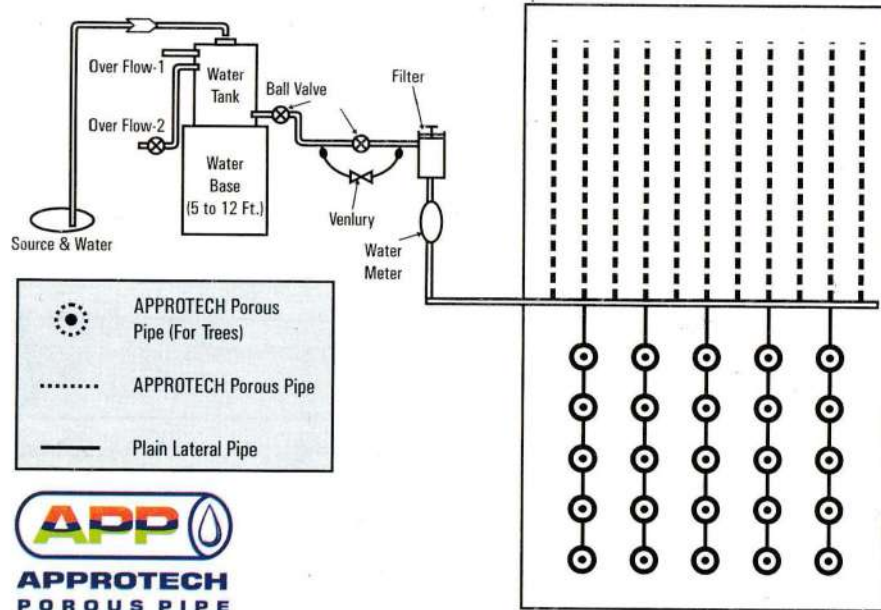




**Approtech Porous Pipe Installation Lay-Out**



Distributor/Dealer :



ಹೆಚ್ಚು ಆಧುನಿಕತೆಯ ಎಪಿಪಿ ಅಳವಡಿಸಿಕೊಳ್ಳಿ-ಎಸ್‌ಎಸ್‌ಐ ಸಿಸ್ಟಂ

ಅಪ್ರೋಟೆಕ್‌ಪೋರಸ್ ಪೈಪ್ (ಎಪಿಪಿ)

ಭೂಗತಜನುಗು ನೀರಾವರಿ (ಎಸ್‌ಎಸ್‌ಐ) ವಿಧಾನ

70% ವರೆಗೆಕಾರ್ಮಿಕ ವೆಚ್ಚ, ರಸಗೊಬ್ಬರ, ವಿದ್ಯುತ್‌ಮತ್ತುನೀರನ್ನು ಉಳಿಸುತ್ತದೆ

ಅಪ್ರೋಟೆಕ್‌ಪೋರಸ್ ಪೈಪ್ ಪ್ರೈವೇಟ್‌ಲಿಮಿಟೆಡ್

ಸೂರತ್ 101, ಶಾಂತಿನಿಕೇತನ ಸೊಸೈಟಿ, ಸುಮಲ್‌ಡೈರಿರೋಡ್, 0261-2543272/ + 91 93772 04060

ವಡೋದರಾ 16, ಸಮೃದ್ಧಿ ಸೊಸೈಟಿ, ಮನಿಷಾ ಚೌಕ್‌ಡಿ ಹತ್ತಿರ, ಬಿ/ಹೆಚ್ ಆವಿಷ್ಯಾರ್‌ಕಾಂಪ್ಲೆಕ್ಸ್, ಹಳೆ ಪಾದ್ವಾರೋಡ, 0265-2354445/ + 91 78200 04062

ನೋಂದಣಿಕಛೇರಿ ಅಂಚೆ ಪೆಟ್ಟಿಗೆ2537ವಡೋದರಾ, + 91 78200 04060/ 98795 05939

e-mail : mehul@approtech.co.in/naitik@approtech.co.in



**ಆಧುನಿಕ ಎಎಪಿ-ಎಸ್‌ಎಸ್‌ಐ  
ಸಿಸ್ಟಂ ಅಳವಡಿಸಿಕೊಳ್ಳಿ**

**70% ವರೆಗೆಕಾರ್ಮಿಕ ವೆಚ್ಚ, ರಸಗೊಬ್ಬರ,  
ವಿದ್ಯುತ್ ಮತ್ತು ನೀರನ್ನು ಉಳಿಸುತ್ತದೆ.**

- ಅಪ್ರೋಟೆಕ್‌ಪೋರಸ್ ಪೈಪ್ ಮರುಬಳಕೆಯ ರಬ್ಬರ್ ಮತ್ತು ಪ್ಲಾಸ್ಟಿಕ್ ಪಾಲಿಮರ್‌ಗಳಿಂದ ತಯಾರಿಸುತ್ತೇವೆ.
- ಅಪ್ರೋಟೆಕ್‌ಪೋರಸ್ ಪೈಪ್‌ನ್ನುಮಣ್ಣಿನ ಮಾದರಿ ಅನುಸರಿಸಿ ನೆಲದಿಂದ 8" ರಿಂದ 12" ಕೆಳಗೆ ಜೋಡಿಸಬೇಕು.
- ಅಪ್ರೋಟೆಕ್‌ಪೋರಸ್ ಪೈಪ್‌ಮಣ್ಣುತನ್ಮಸಹಜ ವೇಗದಲ್ಲಿ ನೀರು ಹೀರಿಕೊಳ್ಳುವಂತೆ ಮಾಡುತ್ತದೆ. ಮಣ್ಣಿಗೆತೇವಾಂಶವನ್ನುಬದಗಿಸುವಕಡಿಮೆ ಹರಿವಿನ / ಕಡಿಮೆಬತ್ತಡದ ಸಿಸ್ಟಂ ಆಗಿದೆ.
- ಅಪ್ರೋಟೆಕ್‌ಪೋರಸ್ ಪೈಪ್‌ಮಣ್ಣಿಗೆಸೂಕ್ತ ಮಟ್ಟದತೇವಾಂಶವನ್ನುಬದಗಿಸುತ್ತದೆ.ಒಣ ಮತ್ತುಅತಿಆರ್ಧ್ರಪರಿಸ್ಥಿತಿ ಆಗಲು ಬಿಡದೆ ಬೇರುವ್ಯೂಹದ ವ್ಯಾಪಕಅಭಿವೃದ್ಧಿಗೆ ಸಹಾಯ ಮಾಡುತ್ತದೆ.
- ಅಪ್ರೋಟೆಕ್‌ಪೋರಸ್ ಪೈಪ್‌ಮೂಲಕ ಉತ್ಪಾದಕತೆ ಹೆಚ್ಚಿಸಲು ಲಘು ಪೋಷಕಾಂಶ ಮತ್ತು ನೀರಿನಲ್ಲಿಕರಗುವರಸಗೊಬ್ಬರ ನೇರವಾಗಿ ಬೇರಿನ ವಲಯದಲ್ಲಿ ಲಭ್ಯವಾಗುವಂತೆ ಮಾಡಬಹುದು.
- ಅಪ್ರೋಟೆಕ್‌ಪೋರಸ್ ಪೈಪ್‌ಒಂದುಭೂಗತಜನುಗು ನೀರಾವರಿ (ಎಸ್‌ಎಸ್‌ಐ) ವಿಧಾನವಾಗಿದೆ. ಆದ್ದರಿಂದನೀರುಆವಿಯಾಗಿ ನಷ್ಟವಾಗುವುದು / ಹರಿದುಹೋಗುವುದು ಮತ್ತುಉಪ್ಪು ಸಂಚಯಇತರ ವಿಧಾನಗಳಿಗೆ ಹೋಲಿಸಿದರೆತೀರಾಕಡಿಮೆ.
- ಅಪ್ರೋಟೆಕ್‌ಪೋರಸ್ ಪೈಪ್ ಭೂಗತಜನುಗು ನೀರಾವರಿ(ಎಸ್‌ಎಸ್‌ಐ) ವಿಧಾನ ಮಣ್ಣಿನ ಸವಕಳಿಯನ್ನು ನಿವಾರಿಸುತ್ತದೆ.
- ಅಪ್ರೋಟೆಕ್‌ಪೋರಸ್ ಪೈಪ್ ಭೂಗತಜನುಗು ನೀರಾವರಿ (ಎಸ್‌ಎಸ್‌ಐ) ಸಿಸ್ಟಮನ್ನು ಬೆಳೆಯ ಕೊಯ್ಲಿನಮೊದಲು/ನಂತರಇತರ ಸೂಕ್ತ ನೀರಾವರಿ ಸಿಸ್ಟಂಗಳಂತೆ ಕಳಚಿಟ್ಟು ಮತ್ತೆಜೋಡಿಸಬೇಕಿಲ್ಲ.

**ಅಪ್ರೋಟೆಕ್‌ಪೋರಸ್ ಪೈಪ್ ಭೂಗತಜನುಗು ನೀರಾವರಿ (ಎಸ್‌ಎಸ್‌ಐ)  
ವಿಧಾನಬಳಸಿ ಎಲ್ಲರಿಗಿಂತಿಂತಿಬೆಳೆಗಳನ್ನು ಬೆಳೆಯಬಹುದು. ಉದಾಹರಣೆಗೆ:**

- ಕೃಷಿ ಬೆಳೆಗಳು: ಕಬ್ಬು, ಬಾಳೆಹಣ್ಣು, ಪಪ್ಪಾಯಿ, ಹತ್ತಿ, ನೆಲಗಡಲೆ, ಬಿಳಿ ಬದನೆ, ಟೋಮ್ಯಾಟೋ, ಔಡಲ, ಆಲೂಗಡ್ಡೆ, ಮರಗೆಣಸುಇತ್ಯಾದಿಎಲ್ಲ ಕೃಷಿ ಮತ್ತುತರಕಾರಿ ಬೆಳೆಗಳು.
- ತೋಟಗಾರಿಕಾ ಬೆಳೆಗಳು: ಮಾವಿನಹಣ್ಣು, ಚಿಕ್ಕು, ನಿಂಬೆ, ಬೆರ, ಅಂಜೂರ, ನೆಲ್ಲಿಕಾಯಿ, ಪೇರಲೆಹಣ್ಣು, ತೆಂಗಿನಕಾಯಿ, ಖಜೂರ, ಒಣ ಖಜೂರ (ಉತ್ತತ್ತಿ) ದ್ರಾಕ್ಷಿಹಣ್ಣು, ಸೀತಾಫಲಹಣ್ಣು, ಕಾಫಿ, ಟೀ, ಕೋಕೋ, ಜೋಜೋಬಾ, ಅನಾನಸ್, ಇತ್ಯಾದಿ.
- ತೋಟಗಳಲ್ಲಿ ಹುಲ್ಲುಹಾಸು (ಲಾನ್)

**ಅಪ್ರೋಟೆಕ್‌ಅಪ್ರೋಟೆಕ್‌ಪೋರಸ್ ಪೈಪ್ ಭೂಗತಜನುಗು ನೀರಾವರಿ (ಎಸ್‌ಎಸ್‌ಐ) ವಿಧಾನವೈಶಿಷ್ಟ್ಯಗಳು \***

- ಮಣ್ಣಿನ ಮೇಲ್ಮೈಯತೇವಾಂಶದಕಾರಣದಿಂದ ಸಂಭವಿಸುವ ಕಳೆ, ರೋಗಗಳು ಮತ್ತು ಕೀಟಗಳನ್ನು 70% ವರೆಗೆಕಡಿಮೆಯಾಗುತ್ತದೆ.
- ನಿರೀಕ್ಷಿತ ಬಾಳ್ವಿಕೆಯ ಅವಧಿ 25 ವರ್ಷ
- ನೀರಿನಲ್ಲಿಉಪ್ಪುಇರುವಿಕೆಯಕಾರಣದಿಂದಅಪ್ರೋಟೆಕ್‌ಪೋರಸ್ ಪೈಪಿನಲ್ಲಿಅಡಚಣೆಯಾಗುವ ಸಾಧ್ಯತೆಯೇಇಲ್ಲ.
- ಅಪ್ರೋಟೆಕ್‌ಪೋರಸ್ ಪೈಪ್‌ಇದನ್ನುಭೂಗತವಾಗಿ ಅಳವಡಿಸುವುದರಿಂದಗದ್ದಲು, ಹಂದಿ, ಇಲಿ, ನಾಯಿ, ನೀಲಗಾಯ್ ಮತ್ತು ಬೆಂಕಿಯಿಂದಾಗಿ ಹಾನಿಯಾಗುವುದಿಲ್ಲ.
- ಸಾಕಷ್ಟು ನೀರುಇರುವಲ್ಲಿ100 ಎಕರೆಗಿಂತ ಹೆಚ್ಚುಅಪ್ರೋಟೆಕ್‌ಪೋರಸ್ ಪೈಪ್‌ಬಳಸಿಒಂದೇ ಸಮಯದಲ್ಲಿ ನೀರಾವರಿ ಮಾಡಬಹುದು.

- ಅಪ್ರೋಟೆಕ್‌ಪೋರಸ್ ಪೈಪ್‌ಒಂದುಭೂಗತಜನುಗು ನೀರಾವರಿ (ಎಸ್‌ಎಸ್‌ಐ) ವಿಧಾನಕಾರ್ಯನಿರ್ವಹಿಸಲು ಮಾನವ ಶಕ್ತಿಯಿಲ್ಲ.

\* (ನಮ್ಮಮಾರ್ಗದರ್ಶನದ ಪ್ರಕಾರಅಪ್ರೋಟೆಕ್‌ಅಪ್ರೋಟೆಕ್‌ಪೋರಸ್ ಪೈಪ್ ಭೂಗತಜನುಗು ನೀರಾವರಿ (ಎಸ್‌ಎಸ್‌ಐ) ವಿಧಾನಅಳವಡಿಸಿಕೊಂಡು)

